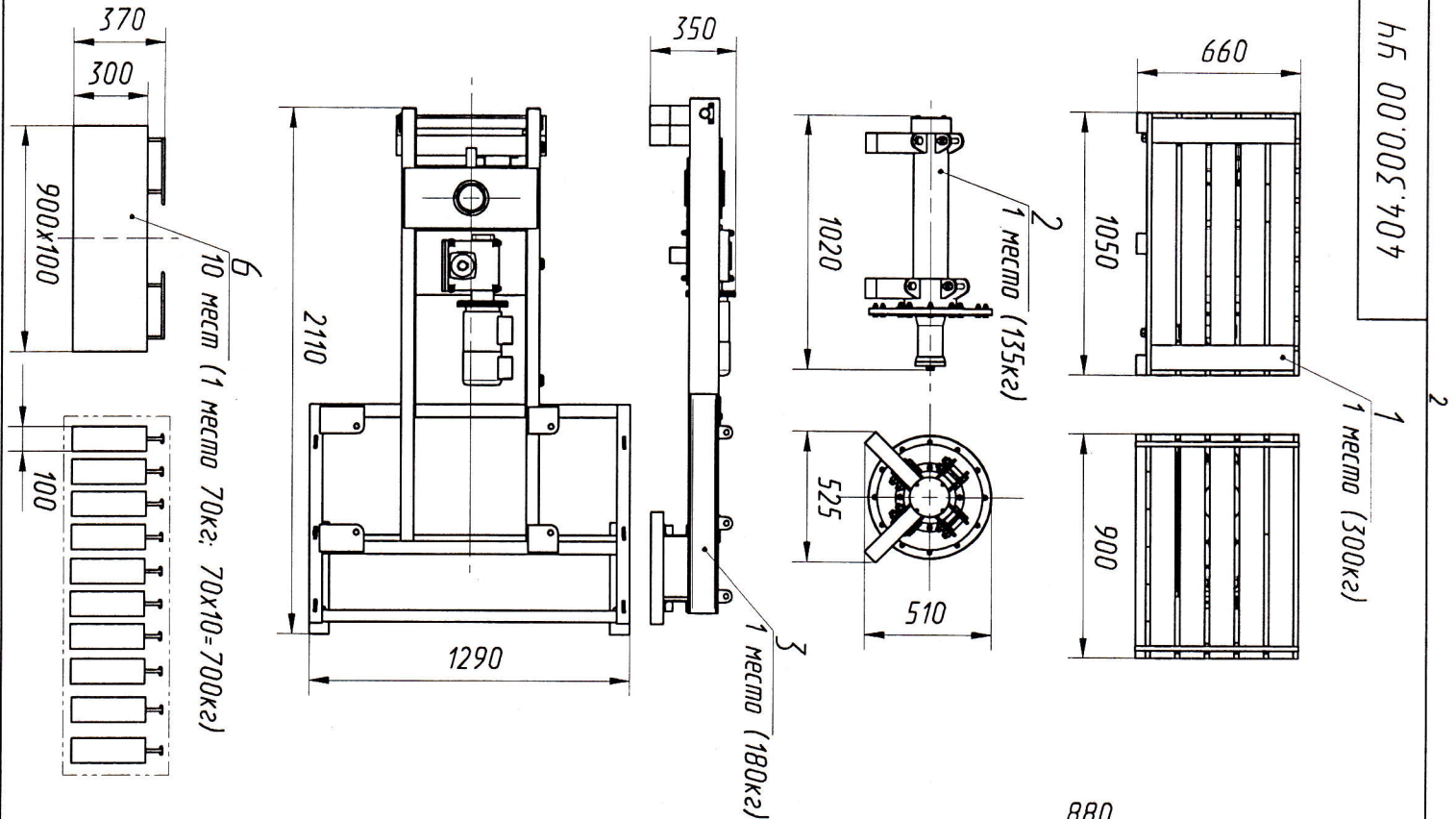


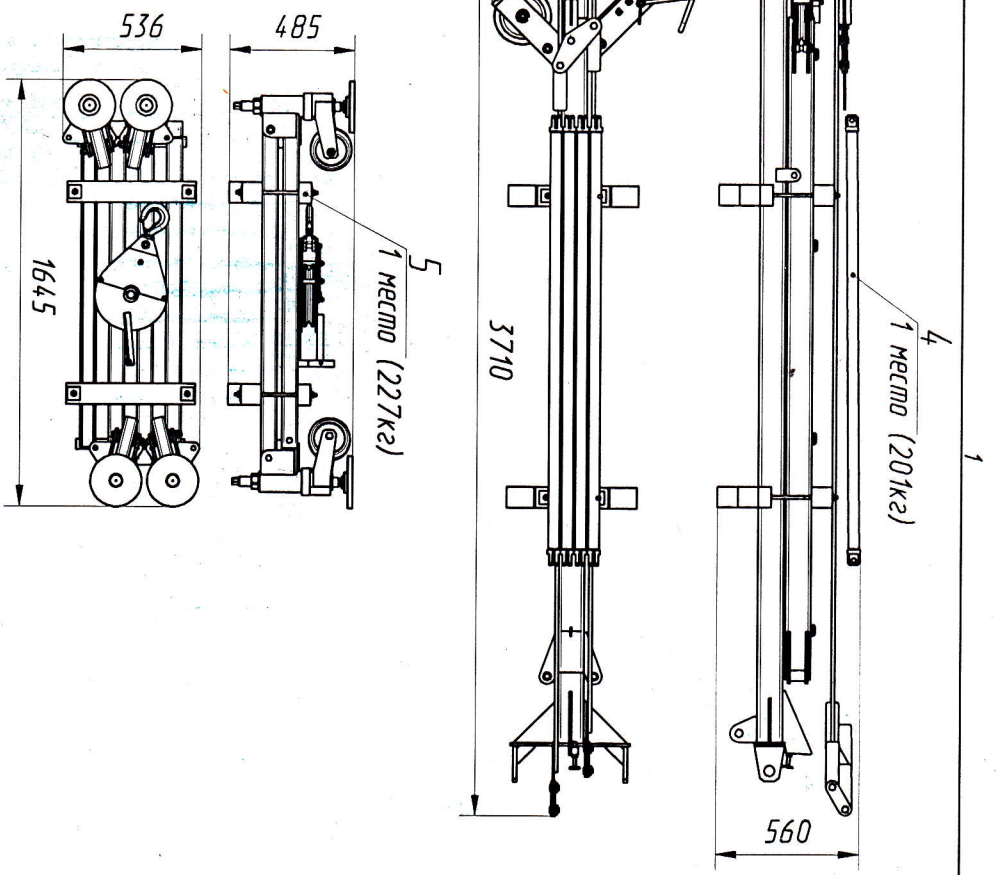
Инв.№ подл.	Подп. и дата	Взам.инв№	Инв.№ дцбл.	Подп. и дата

НБ 00.005.704



Изм.	Лист	№ докум.	Подп.	Дата	Кран стреловой подворотный КСП-1000 "Мастер-3"	Лист	Масса	Масштаб	
Разработ	Проект	Корректировки				Упаковочный чертёж			1:20
Т.контр.	Кридонских	Славяков					Лист		Листов 1
Н.контр.	Славяков								000 МАФ
Упр.								Формат 12	

Размеры для справок.



404.300.00 уч